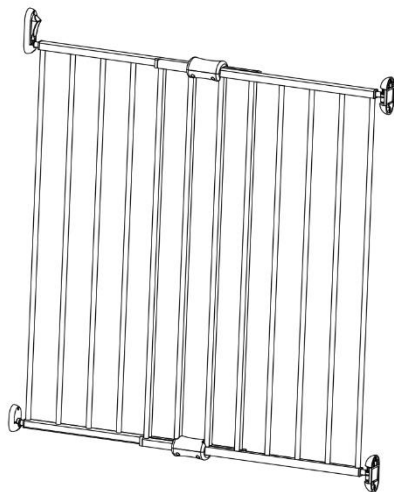


Beemoo · SAFE

EXTEND



IMPORTANT!

READ CAREFULLY AND KEEP
FOR FUTURE REFERENCE

Model: Beemoo Safe Extend
EN 1930:2011, EN 71-2 & EN 71-3

VIKTIGT!

LÄS NOGA OCH BEHÅLL FÖR
FRAMTIDA REFERENS

Modell: Beemoo Safe Extend
EN 1930:2011, EN 71-2 & EN 71-3

VIKTIG!

LES NØYE OG BEHOLD FOR
FREMtidig REFERANSE

Modell: Beemoo Safe Extend
EN 1930:2011, EN 71-2 & EN 71-3

VIGTIGT!

LÆS OMHYGGELIGT OG GEM
TIL FREMTIDIG REFERENCE

Model: Beemoo Safe Extend
EN 1930:2011, EN 71-2 & EN 71-3

TÄRKEÄÄ!

LUE OHJEET HUOLELLISESTI
JA SÄILYTÄ NE TULEVAA
TARVETTA VARTEN

Malli: Beemoo Safe Extend
EN 1930:2011, EN 71-2 & EN 71-3

WICHTIG!

LESEN SIE DIESE HINWEISE
AUFMERKSAM UND
BEWAHREN SIE SIE FÜR
ZUKÜNFTIGE FRAGEN AUF

Modell: Beemoo Safe Extend
EN 1930:2011, EN 71-2 & EN 71-3



WARNING

WARNING - Read the instructions before installation as incorrect installation can be dangerous.

WARNING - Do not use the safety barrier if any components are damaged or missing.

WARNING - This safety barrier must not be fitted across windows.

WARNING - Always check that the barrier is properly closed.

WARNING - Keep children away when installing the safety barrier and with extensions.

WARNING - Never let children climb on/over or dislodge the safety barrier.

WARNING - To avoid the danger of death or serious injury never stack one barrier above another in an opening.

The maximum and minimum width of the opening for which the safety barrier is intended are 60 cm to 97 cm.

This safety barrier is for domestic use only.

This safety barrier is suitable for use with children up to 24 months of age.

The safety barrier has a manual closing system.

Never leave the child unattended.

Adult assembly required.

Important Information

Please immediately inspect your safety gate upon receipt. If you see any damage, or missing parts for this gate, do not assemble. Contact the manufacturer, see customer contact information on the back of this manual.

We recommend installation away from young children as some of the smaller components may present a choking hazard.

There is a gap between the gate frame and handle, this is not a defect. The gap will close once the gate is properly mounted.

The safety barrier should be checked regularly to ensure that it is secure and functioning in accordance with these instructions.

If the safety barrier is used at the bottom of the stairs, it should be positioned at the front of the lowest tread possible.

If the safety gate is used at the top of the stairs, it should not be positioned below the top level.

Ensure the gate is attached between two clean and solid surfaces.

Additional or replacement parts should only be obtained from the manufacturer or distributor.

If wall plugs are provided with the gate, and the gate do not secure to the wall satisfactorily, consult with a hardware store to ensure proper wall plug application.

This safety barrier conforms to EN 1930:2011, EN 71-2 and EN 71-3.

Disclaimer

Any safety gate which has been subjected to misuse, abuse, abnormal use, excessive wear and tear, improper assembly, negligence, environmental exposure, alteration, or accident, or has had its serial number altered or removed invalidates all claims against the manufacturer. Any damage to property during installation of your safety gate is the sole responsibility of the end user.

To Clean: Use mild soap and wipe with a damp cloth.



VARNING

VARNING - Läs instruktionerna före installation eftersom felaktig installation kan vara farligt.

VARNING - Använd inte säkerhetsgrinden om några delar är skadade eller saknas.

VARNING - Säkerhetsgrinden får inte monteras över ett fönster.

VARNING - Kontrollera alltid att säkerhetsgrinden är ordentligt stängd.

VARNING - Håll barn borta när du installerar denna säkerhetsgrind och dess förlängningar.

VARNING - Låt inte barn klättra på eller över grinden eftersom det kan leda till olyckor.

VARNING - För att undvika risken för dödsfall eller allvarlig skada, stapla aldrig en grind på en annan i en öppning.

Den maximala och minsta bredden på öppningen som säkerhetsgrinden är avsedd för är 60 cm till 97 cm.

Denna säkerhetsgrind är endast avsedd för hushållsbruk.

Säkerhetsgrinden är lämplig för barn upp till 24 månader.

Säkerhetsgrinden har ett manuellt stängningssystem.

Lämna aldrig barn utan uppsikt.

Produkten måste monteras av en vuxen.

Viktig information

Vänligen kontrollera din säkerhetsgrind omedelbart vid mottagandet. Om du ser några skador eller saknade delar till denna grind, montera inte. Kontakta tillverkaren, se information för kundkontakt på baksidan av denna manual.

Vi rekommenderar installation borta från små barn eftersom vissa av de mindre delarna kan utgöra kvävningsrisk.

Det finns ett mellanrum mellan grindramen och handtaget, detta är inte en defekt. Mellanrummet kommer att stängas när grinden är korrekt monterad.

Säkerhetsgrinden bör kontrolleras regelbundet för att säkerställa att den är säker och fungerar i enlighet med dessa instruktioner.

Om säkerhetsgrinden ska användas längst ner i trappan ska den placeras framtill på lägsta möjliga steg.

Om säkerhetsgrinden ska användas högst upp i trappan ska den inte placeras under översta nivån.

Se till att grinden är fäst mellan två rena och säkra ytor.

Ytterligare delar eller reservdelar bör endast införskaffas från tillverkaren eller distributören.

Om väggpluggarna som medföljer grinden och inte hakar fast i väggen på ett tillfredsställande sätt, rådgör med en järnaffär för korrekt väggpluggsapplikation.

Denna säkerhetsgrind överensstämmer med EN 1930:2011, EN 71-2 och EN 71-3.

Varning

Varje säkerhetsgrind som har utsatts för felaktig användning, missbruk, onormal användning, överdrivet slitage, felaktig montering, vårdslöshet, miljöexponering, ändring eller olycka, eller som har fått sitt serienummer ändrat eller borttaget ogiltigförklarar alla anspråk mot tillverkaren. Alla skador på egendom under installationen av din säkerhetsgrind är slutanvändarens eget ansvar.

Rengöring: Använd mild tvål och torka av med en fuktig trasa.



ADVARSEL

ADVARSEL - Les instruksjonene før montering, da feil montering kan være farlig.

ADVARSEL - Ikke bruk sikkerhetsgrinden hvis noen komponenter er skadet eller mangler.

ADVARSEL - Sikkerhetsgrinden må ikke monteres på tvers av vinduer.

ADVARSEL - Kontroller alltid at grinden er ordentlig lukket.

ADVARSEL - Hold barn borte når du installerer denne sikkerhetsgrinden og utvidelser.

ADVARSEL - Ikke la barn klatre på eller over grinden, da dette kan føre til en ulykke.

ADVARSEL - For å unngå fare for død eller alvorlig skade, stable aldri en grind over en annen i en åpning.

Maksimal og minimum bredde på åpningen som sikkerhetsgrinden er beregnet for, er 60 cm til 97 cm.

Denne sikkerhetsgrinden er kun for hjemmebruk.

Sikkerhetsgrinden er egnet for bruk med barn opptil 24 måneders alder.

Sikkerhetsgrinden har et manuelt lukkesystem.

Etterlat aldri barnet ditt uten tilsyn.

Skal monteres av en voksen.

Viktig informasjon

Vennligst inspiser sikkerhetsgrinden umiddelbart etter mottak. Hvis du ser skader eller manglende deler til denne grinden, må du ikke montere den. Kontakt produsenten, se kundekontaktinformasjon på baksiden av denne håndboken.

Vi anbefaler installasjon vekk fra små barn, siden noen av de mindre delene kan utgjøre en kvelningsfare.

Det er et gap mellom por trammen og håndtaket, dette er ikke en defekt. Gapet vil lukkes når porten er riktig montert.

Sikkerhetsgrinden bør sjekkes regelmessig, for å sikre at den er sikker og fungerer i samsvar med disse instruksjonene.

Hvis sikkerhetsgrinden skal brukes i bunnen av trappen, bør den plasseres foran på det lavest mulige trinnet.

Hvis sikkerhetsgrinden skal brukes på toppen av trappen, bør den ikke plasseres under toppnivået.

Pass på at grinden er festet mellom to rene og solide overflater.

Ekstradeler eller reservedeler skal kun fås fra produsenten eller distributøren.

Hvis veggpluggen følger med grinden og ikke festes til veggen på en tilfredsstillende måte, kontakt en jernvarehandel for riktig bruk av veggplugg.

Denne sikkerhetsbarrieren er i samsvar med EN 1930:2011, EN 71-2 og EN 71-3.

Ansvarsfraskrivelse

Enhver sikkerhetsgrind som har vært utsatt for feilbruk, misbruk, unormal bruk, overdreven slitasje, feil montering, uaktsomhet, miljøeksponering, endring eller ulykke, eller har fått serienummeret endret eller fjernet, ugyldiggjør ethvert krav mot produsenten. Eventuelle skader på eiendom under installasjonen av sikkerhetsporten er sluttbrukerens eget ansvar.

Rengjøring: Bruk mild såpe og tørk av med en fuktig klut.



ADVARSEL

ADVARSEL - Læs instruktionerne før montering, da forkert montering kan være farligt.

ADVARSEL - Brug ikke sikkerhedsgitteret, hvis komponenter er beskadiget eller mangler.

ADVARSEL - Sikkerhedsgitteret må ikke monteres foran vinduer.

ADVARSEL - Kontrollér altid, at gitteret er ordentligt lukket.

ADVARSEL - Hold børn væk, når du monterer dette sikkerhedsgitter og eventuelle forlængelser

ADVARSEL - Lad ikke børn klatre på eller over gitteret, da dette kan resultere i en ulykke.

ADVARSEL - For at undgå fare for død eller alvorlig personskade må du aldrig sætte et gitter oven over et andet gitter.

Sikkerhedsgitteret er beregnet til at passe i en åbning på mindst 60 cm og maksimalt 97 cm.

Dette sikkerhedsgitter er kun til brug i private hjem.

Sikkerhedsgitteret er egnet til børn op til 24 måneder.

Sikkerhedsgitteret har et manuelt lukkesystem.

Efterlad aldrig barnet uden opsyn.

Skal monteres af en voksen.

Vigtig information

Undersøg straks dit sikkerhedsgitter ved modtagelse. Hvis du ser skader eller manglende dele til dette gitter, må du ikke montere det. Kontakt producenten. Se kontaktoplysninger på bagsiden af denne manual.

Vi anbefaler, at du samler sikkerhedsgitteret uden små børn til stede, da nogle af de mindre dele kan udgøre en kvælningfare

Der er et mellemrum mellem rammen og håndtaget, dette er ikke en defekt. Mellemrummet lukkes, når sikkerhedsgitteret er korrekt monteret.

Sikkerhedsgitteret bør kontrolleres regelmæssigt for at sikre, at det fungerer i overensstemmelse med denne manual.

Hvis sikkerhedsgitteret skal bruges ved bunden af en trappe, skal det placeres foran det nederste trin.

Hvis sikkerhedsgitteret skal bruges ved toppen af en trappe, skal det placeres før det øverste trin.

Sørg for, at sikkerhedsgitteret er fastgjort mellem to jævne og holdbare overflader.

Tilbehør eller reservedele må kun købes af producenten eller leverandøren.

Hvis de medfølgende rawplugs ikke fastgør sikkerhedsgitteret tilfredsstillende, skal du anskaffe de korrekte rawplugs til din væg i en byggehandel.

Dette sikkerhedsgitter er godkendt i henhold til EN 1930:2011, EN 71-2 og EN 71-3.

Ansvarsfraskrivelse

Ethvert sikkerhedsgitter, der har været udsat for misbrug, unormal brug, overdreven slitage, forkert montering, uagtsomhed, miljøeksponering, ændring eller ulykke, eller har fået sit serienummer ændret eller fjernet, ugyldiggør ethvert krav mod producenten. Enhver skade på ejendom under montering af sikkerhedsgitteret er brugerens eget ansvar.

Rengøringsvejledning: Brug mild sæbe og tør af med en fugtig klud.



VAROITUS

VAROITUS - Lue ohjeet ennen tuotteen asennusta. Virheellinen asennus voi aiheuttaa vaaratilanteita.

VAROITUS - Älä käytä turvaporttia, jos jokin osista on vaurioitunut tai puuttuu.

VAROITUS - Turvaporttia ei saa asentaa ikkunoiden eteen.

VAROITUS - Tarkista aina, että turvaportti on kunnolla kiinni.

VAROITUS - Pidä lapset loitolla, kun asennat tämän turvaportin ja sen pidennysosat.

VAROITUS - Älä anna lasten kiivetä portin päälle tai sen ylitse. Tämä voi aiheuttaa tapaturmia.

VAROITUS - Kuoleman tai vakavan loukkaantumisen välttämiseksi älä koskaan asenna useita turvaportteja päällekkäin.

Turvaportti sopii vähintään 60 cm ja enintään 97 cm leveään aukkoon.

Tämä turvaportti on tarkoitettu vain kotikäyttöön.

Turvaportti sopii käytettäväksi enintään kaksivuotiaiden lasten kanssa.

Turvaportissa on manuaalinen sulkemisjärjestelmä.

Älä koskaan jätä lasta ilman valvontaa.

Vain aikuinen saa koota tuotteen.

Tärkeää tietoa

Tarkista turvaportin kunto avattuasi paketin. Älä kokoa tuotetta, jos se on vaurioitunut tai siitä puuttuu osia. Ota tässä tapauksessa yhteyttä valmistajaan. Löydät yhteystiedot tämän käyttöohjeen takakannesta.

Pidä lapset loitolla, kun asennat turvaportin ja sen pidennysosat. Pienikokoiset osat voivat aiheuttaa tukehtumisvaaran.

Portin rungon ja kahvan välissä on rako, tämä ei ole vika. Oikeanlainen asennus poistaa raon.

Turvaportti on tarkastettava säännöllisesti sen turvallisuuden ja ohjeiden mukaisen toimimisen varmistamiseksi.

Jos turvaporttia on tarkoitus käyttää portaiden alapäässä, se on sijoitettava alimman mahdollisen portaan etuosaan.

Jos turvaporttia on tarkoitus käyttää portaiden yläpäässä, sitä ei saa sijoittaa ylimmän tason alapuolelle.

Varmista, että portti on kiinnitetty kahden puhtaan ja kiinteän pinnan väliin.

Käytä ainoastaan valmistajan tai jälleenmyyjän hyväksymiä varaosia ja lisätarvikkeita.

Jos et pysty kiinnittämään turvaporttia tukevasti pakkaukseen sisältyvillä seinäkiinnikkeillä, pyydä apua rautakaupasta sopivien lisäosien löytämiseksi.

Tämä turvaportti on standardien EN 1930:2011, EN 71-2 ja EN 71-3 mukainen.

Vastuuvapauslauseke

Tuotteen valmistaja ei vastaa missään tapauksessa vääränlaisen tai epänormaalin käytön, liiallisen kulumisen, virheellisen asennuksen, huolimattomuuden, ympäristöaltistuksen, onnettomuuden tai käyttäjän tekemien muutosten aiheuttamista vahingoista eikä sellaisista tuotteista, joiden sarjanumero on muutettu tai poistettu. Kaikki omaisuusvahingot turvaportin asennuksen aikana ovat yksinomaan käyttäjän vastuulla.

Puhdistaminen: Käytä mietoa pesuainetta ja pyyhi kostealla liinalla.

ACHTUNG

ACHTUNG - Lesen Sie die Anweisungen vor der Installation, da eine falsche Installation gefährlich sein kann.

ACHTUNG - Verwenden Sie das Sicherheitsgitter nicht, wenn Komponenten beschädigt sind oder fehlen.

ACHTUNG - Das Sicherheitsgitter darf nicht vor Fenstern angebracht werden.

ACHTUNG - Überprüfen Sie immer, dass das Gitter richtig geschlossen ist.

ACHTUNG - Halten Sie Kinder fern, wenn Sie dieses Sicherheitsgitter und Erweiterungen installieren.

ACHTUNG - Erlauben Sie älteren Kindern niemals, auf oder über das Sicherheitsgitter zu klettern, da dies zu einem Unfall führen könnte.

ACHTUNG - Um die Gefahr von Tod oder schweren Verletzungen zu vermeiden, stapeln Sie niemals in einer Öffnung eine Barriere über eine andere.

Die maximale und minimale Breite der Öffnung, für die das Sicherheitsgitter bestimmt ist, beträgt 60 cm bis 97 cm.

Dieses Sicherheitsgitter ist nur für den häuslichen Gebrauch bestimmt.

Dieses Sicherheitsgitter ist für die Verwendung mit Kindern bis zu einem Alter von 24 Monaten geeignet.

Das Sicherheitsgitter verfügt über ein manuelles Schließsystem.

Lassen Sie Ihr Kind niemals unbeaufsichtigt.

Montage nur durch Erwachsene.

Wichtige Informationen

Bitte überprüfen Sie Ihr Sicherheitsgitter sofort nach Erhalt. Wenn Sie Schäden oder fehlende Teile an diesem Gitter bemerken, bauen Sie es nicht zusammen. Wenden Sie sich an den Hersteller, siehe Kundenkontaktdaten auf der Rückseite dieses Handbuchs.

Wir empfehlen, bei der Installation kleine Kinder fernzuhalten, da einige der kleineren Komponenten eine Erstickungsgefahr darstellen können.

Zwischen Gitterrahmen und Griff ist ein Spalt, dies ist kein Mangel. Der Spalt schließt sich, sobald das Gitter richtig montiert ist.

Das Sicherheitsgitter sollte regelmäßig überprüft werden, um sicherzustellen, dass es in Übereinstimmung mit diesen Anweisungen sicher und funktionsfähig ist.

Wenn das Sicherheitsgitter am Fuß der Treppe verwendet werden soll, sollte es an der Vorderseite der niedrigsten Stufe positioniert werden.

Wenn das Sicherheitsgitter am oberen Ende der Treppe verwendet werden soll, darf es nicht unterhalb der obersten Treppenstufe positioniert werden.

Stellen Sie sicher, dass das Gitter zwischen zwei sauberen und stabilen Oberflächen befestigt ist.

Zubehör oder Ersatzteile sollten nur vom Hersteller oder Händler bezogen werden.

Wenn Wanddübel mit dem Sicherheitsgitter geliefert werden und diese nicht zufriedenstellend an der Wand befestigt werden können, wenden Sie sich an einen Baumarkt, um die richtigen Wanddübel zu finden.

Diese Sicherheitsbarriere entspricht EN 1930:2011, EN 71-2 und EN 71-3.


Haftungsausschluss


Jedes Sicherheitsgitter, das Zweckentfremdung, unsachgemäßem Gebrauch, übermäßigem Verschleiß, unsachgemäßer Montage, Fahrlässigkeit, Umwelteinwirkung, Änderung oder Unfall ausgesetzt wurde oder dessen Seriennummer geändert oder entfernt wurde, macht alle Ansprüche gegen den Hersteller ungültig. Sachschäden während der Installation Ihres Sicherheitsgitters liegen in der alleinigen Verantwortung des Endbenutzers.

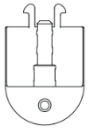
Reinigung: Verwenden Sie milde Seife und wischen Sie das Gitter mit einem feuchten Tuch ab.


Part List/Dellista/Deler/Dele/Osat/Übersicht Einzelteile

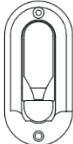
i



A (8x)



B (8x)

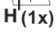

C (2x)



D (2x)

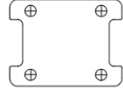

E (1x)



F (1x)

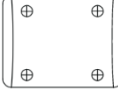

G (1x)

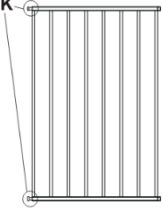

H (1x)

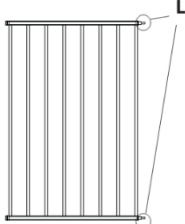

I 1 (1x)



I 2 (1x)



J 1 (1x)


J 2 (1x)

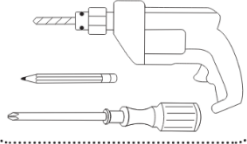

M (1x)


N (1x)

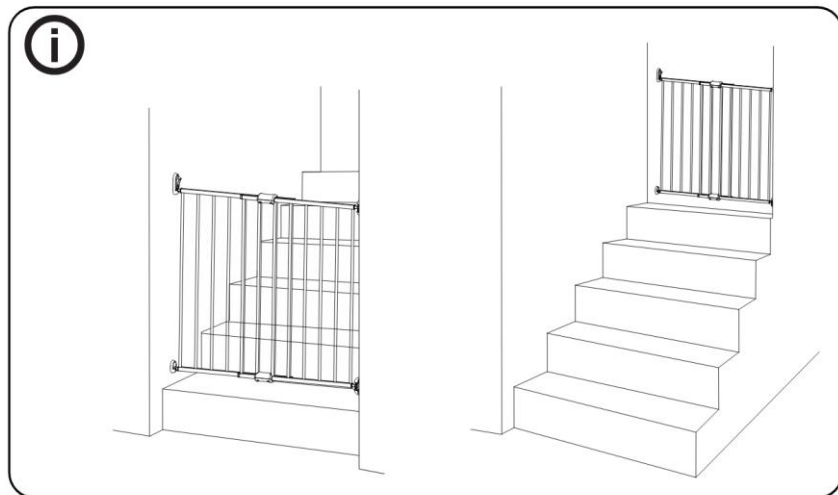
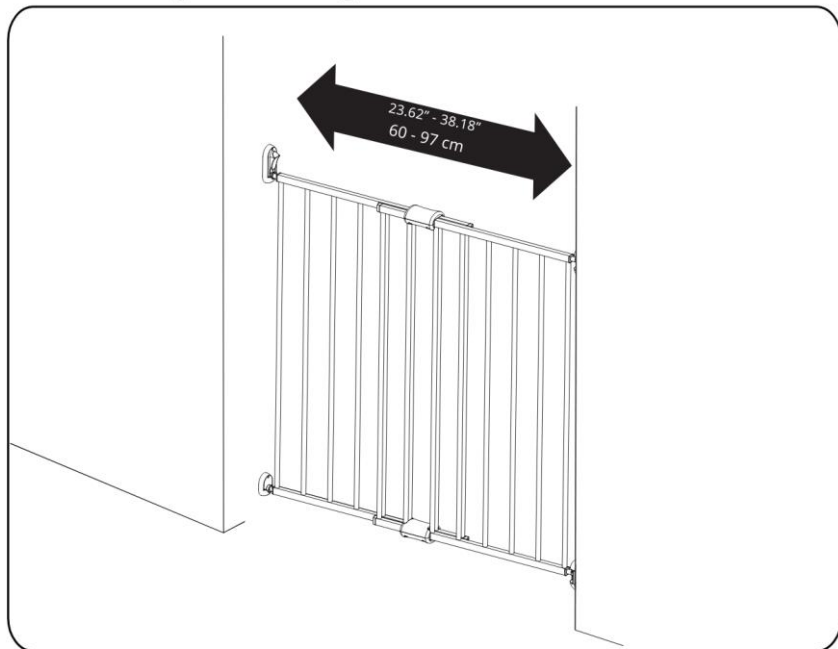

O (1x)

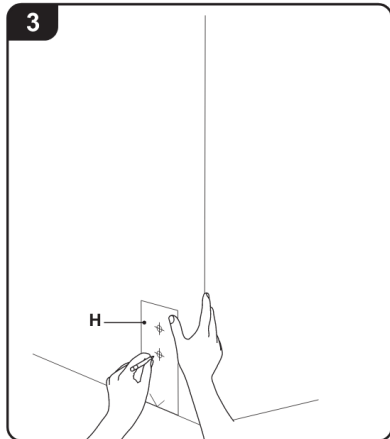
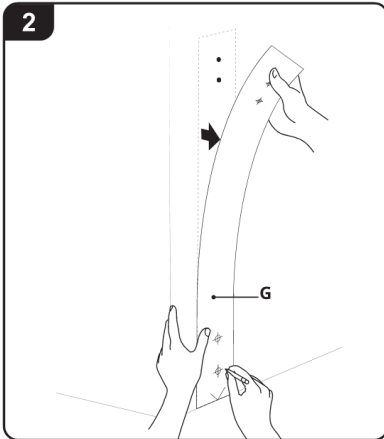
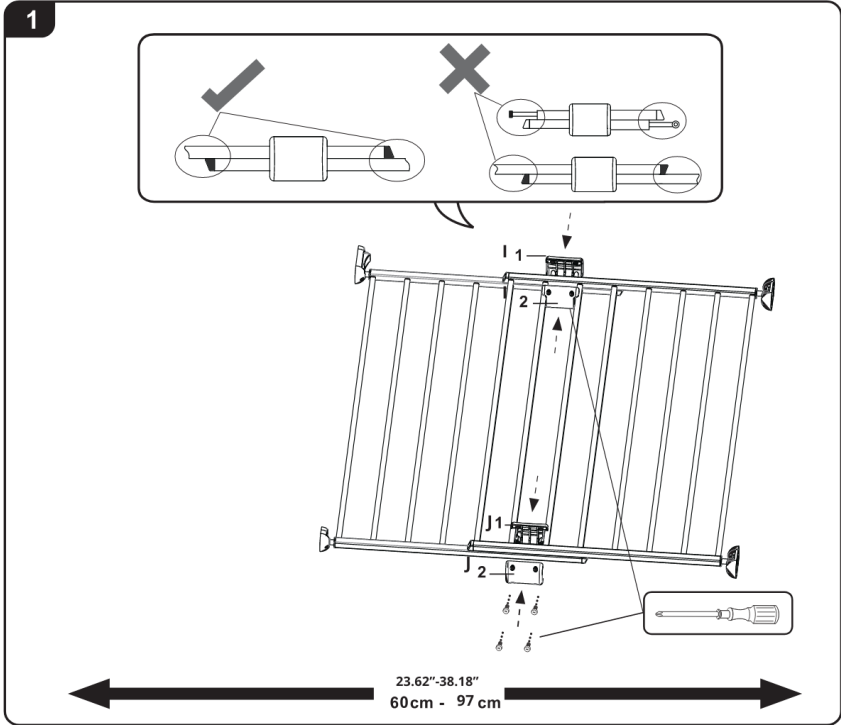

P (1x)

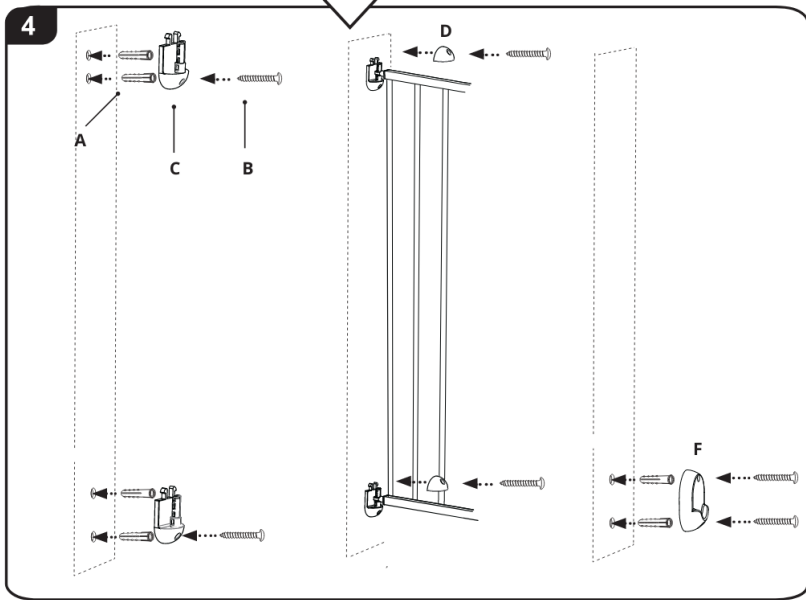
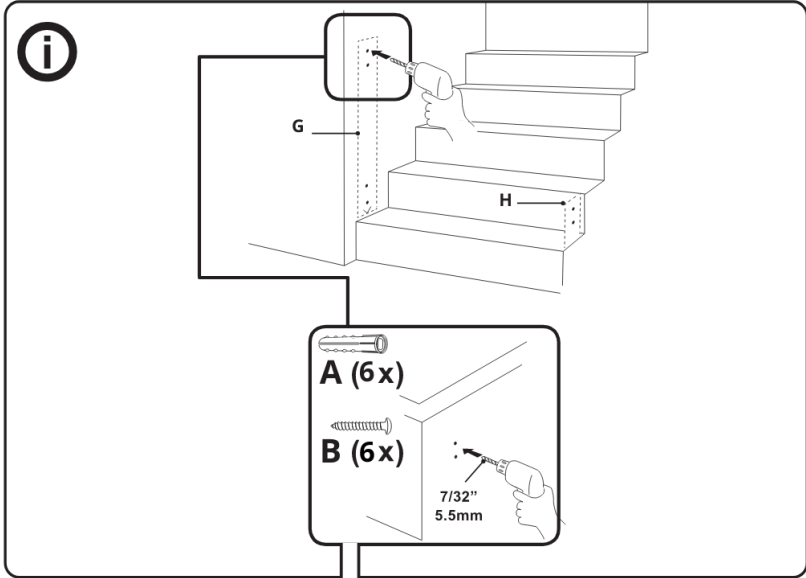
TOOLS REQUIRED

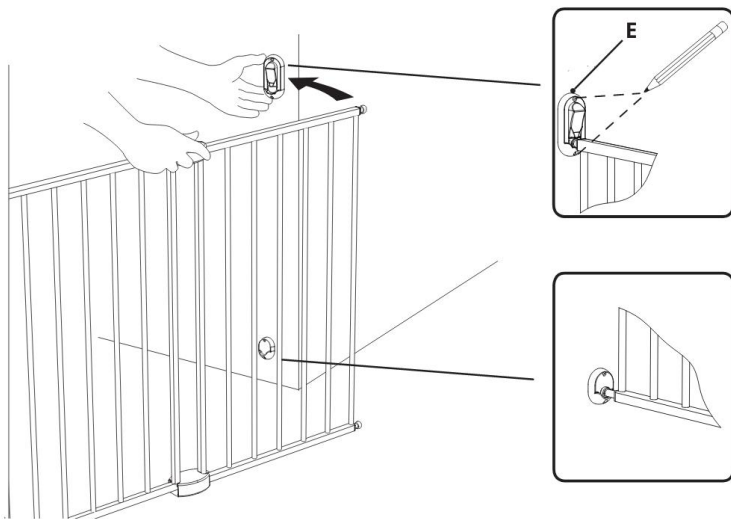


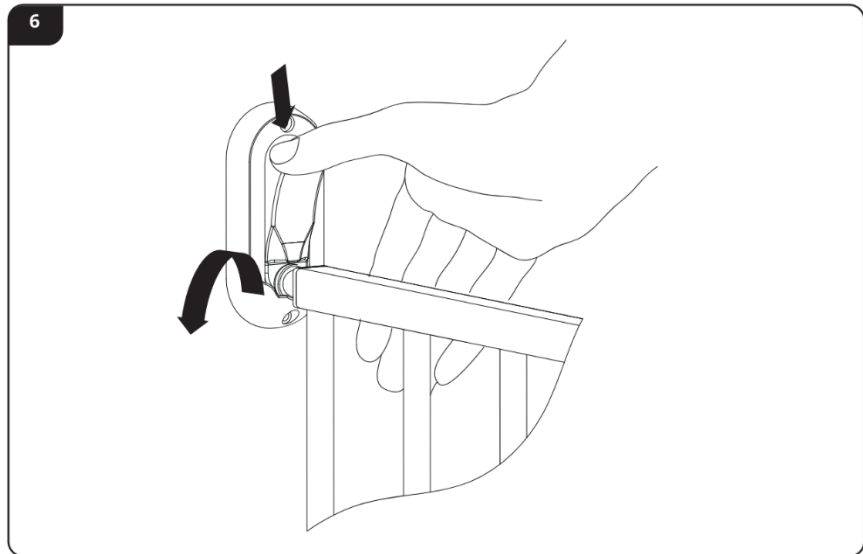
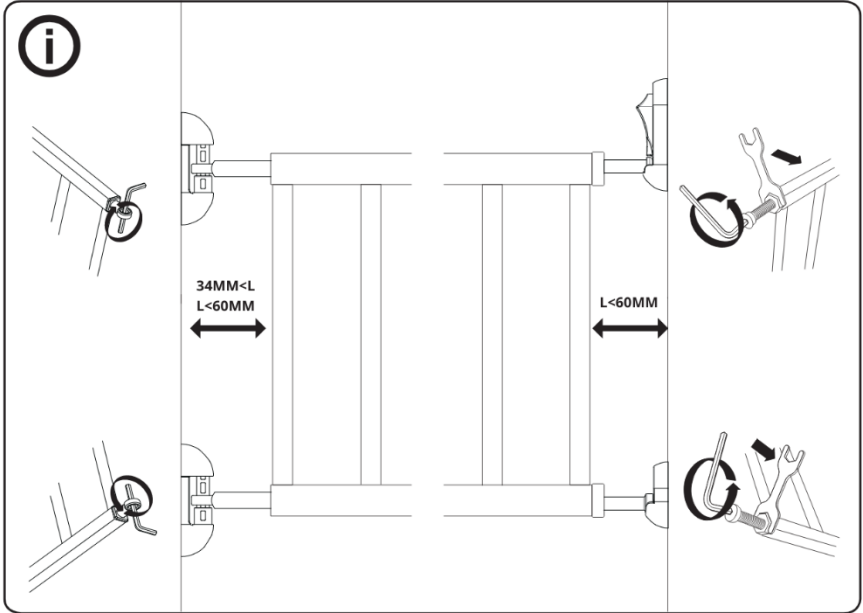
Assembling/Montering/Kokoaminen/Zusammenbauen











Beemoo · SAFE



Produced by:
Jollyroom AB

Sörredsvägen 111
SE-417 29 Göteborg
SWEDEN
Contact: +46313100013



Producerad av:
Jollyroom AB

Sörredsvägen 111
SE-417 29 Göteborg
SWEDEN
Kontakt: +46313100013



Produsert av:
Jollyroom AB

Sörredsvägen 111
SE-417 29 Göteborg
SWEDEN
Kontakt: +47 33 50 93 50



Produceret af:
Jollyroom AB

Sörredsvägen 111
SE-417 29 Göteborg
SWEDEN
Kontakt: 88 44 88 88



Tuottanut:
Jollyroom AB

Sörredsvägen 111
SE-417 29 Göteborg
SWEDEN
Asiakaspalvelu: 09-42 41 55 55



Importiert von:
Jollyroom AB

Sörredsvägen 111
SE-417 29 Göteborg
SWEDEN
Kundenservice:
+49 (0)40 2999 7999